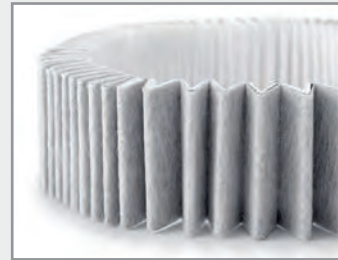




Medical

## i3 ONE Sterilfilter



### ZWECKBESTIMMUNG & EINSATZBEREICHE

Der endständige Sterilfilter i3 ONE dient im medizinischen Umfeld der Infektionsprävention und wird dort eingesetzt, wo immungeschwächte oder immunsupprimierte Patienten, beispielsweise auf der Onkologie-, Transplantations- und Intensivstation sowie der Neonatologie, vor der Exposition von wasser gebundenen Keimen geschützt werden müssen. Durch den Einsatz des Filters wird möglichen Infektionen, wie beispielsweise Lungenentzündungen, Entzündungen der Harnwege, postoperativer Wundinfektionen oder Blutbahninfektionen vorgebeugt. Diese Infektionen werden durch wasserassoziierte (gramnegative) Keime, wie *Pseudomonas aeruginosa* oder *Legionella pneumophila* ausgelöst und können bei immungeschwächten oder immunsupprimierten Patienten erhebliche nachteilige Folgen mit sich ziehen. Der Filter dient der gezielten Infektionsprävention im Sinne von § 23 (3) IfSG und wird am Gebrauchspunkt Wasserhahn zur Reinigung von Wunden, dem Waschen von Patienten und chirurgischem Händewaschen verwendet und dort eingesetzt, wo Patienten, Anwender und Dritte einer möglichen Exposition von fakultativ und obligat pathogenen Keimen ausgesetzt sind.

### EIGENSCHAFTEN

CE-gekennzeichnetes Medizinprodukt der Klasse I

Keimrückhalt gemäß ASTM F838

Sterilfiltration mit einer nominalen Porengröße von 0,2 µm (Mikrofiltration)

Anwendungsdauer von 50 Tagen (7 Wochen)

Hohe und stabile Durchflussleistung über die gesamte Einsatzdauer

Schutz durch bakteriostatische Eigenschaften des Filtergehäuses gemäß ISO 22196

Nachgewiesene Biokompatibilität zum Schutz des Anwenders

Wischdesinfizierbare Filteroberfläche

Kompaktes Design für eine uneingeschränkte Nutzung des Wasserhahns

Abgewinkelte und laminare Wasserstrahlführung

Konnektierung am Wasserhahn mittels Schnellverschluss

Eindeutige Rückverfolgbarkeit





Medical

## TECHNISCHE SPEZIFIKATIONEN



### ANWENDUNGSBEREICH

Wasserhahn



### DURCHFLUSSRATE

12 l/min. bei 5 bar



### TRINKWASSERZULASSUNG

Kunststoffe geeignet für den Einsatz im Trinkwasser nach BS 6920



### ANTIBAKTERIELLE WIRKUNG

> 4 log *Pseudomonas aeruginosa*,  
*Escherichia coli*, *Staphylococcus aureus*  
in 24 Std.



### BAKTERIENRÜCKHALT

> 7 log (*Brev. Dim.*) pro cm<sup>2</sup>  
Filterfläche



### DESINFEKTION

Wischdesinfizierbar mit gängigen  
Flächendesinfektionsmitteln



### BETRIEBSTEMPERATUR

60 °C  
(max. 70 °C über 30 Min.)



### EINSATZDAUER

50 Tage (7 Wochen)



### BETRIEBSDRUCK

max. 5 bar



### LAGERZEIT

5 Jahre



### MEMBRAN

i3 Hochleistungsflachmembran



### MATERIALZULASSUNG

Biokompatibilität des Produktes  
gemäß ISO 10993-1



### CHLORBESTÄNDIGKEIT

≤ 200 ppm aktives Chlor über 1 Stunde  
≤ 10 ppm aktives Chlor über 50 Tage



### ADAPTION

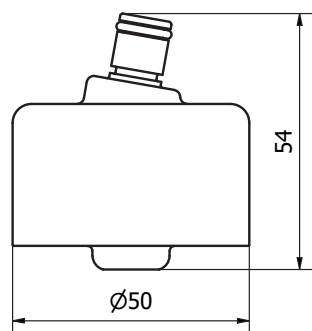
Schnellverschlusskupplung wird  
für Installation benötigt



### KENNZEICHNUNG

Seriennummer / Datamatrix Code  
für Filterwechseldokumentation

## DIMENSIONEN (mm)



## BESTELLINFORMATIONEN & ZUBEHÖR



**i3 ONE** Sterilfilter Wasserhahn  
203100 (Art. Nr.)



**Verpackungseinheiten**  
2 Stk. / 12 Stk. / 48 Stk.



**M22** Schnellverschlusskupplung (IG)  
2060000 (Art. Nr.)



**M24** Schnellverschlusskupplung (AG)  
2060001 (Art. Nr.)

Zertifizierung des Qualitäts-  
managementsystems gemäß  
DIN EN ISO 13485:2016



i3 Membrane GmbH  
Christoph-Seydel-Str. 1  
DE-01454 Radeberg  
Germany

[www.i3membrane.de](http://www.i3membrane.de)  
[info@i3membrane.de](mailto:info@i3membrane.de)  
Tel: +49 (0)40-2576748-0  
Fax: +49 (0)40-2576748-48

Your Companion  
Life Science Filtration