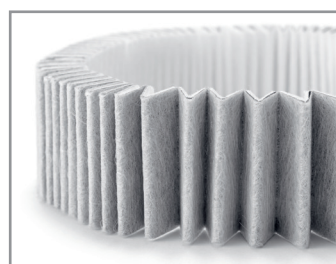




Medical

i3 ONE Sterilfilter



Der endständige Sterilfilter i3 ONE dient im medizinischen Bereich der Prävention von Infektionen hervorgerufen durch Bakterien wie z.B. *Legionella pneumophila*, *Pseudomonas aeruginosa* oder Mykobakterien und wird zur Sterilfiltration von Leitungswasser am Wasserhahn eingesetzt. Der Wasserfilter schützt Patienten in medizinischer Behandlung zum Beispiel auf Onkologie-, Transplantations- und Intensivstationen sowie Neonaten vor Infektionen durch wasserassoziierte Keime.

Eigenschaften

- Sterilfiltration gemäß ASTM F838-15Ae¹
- Anwendungsdauer von 50 Tagen (7 Wochen)
- Bakteriostatische Eigenschaften des Filtergehäuses über die gesamte Einsatzdauer¹
- Wischdesinfizierbare Filteroberfläche
- CE -gekennzeichnetes Medizinprodukt der Klasse I
- Hohe und stabile Durchflussleistung über die gesamte Einsatzdauer
- Kompaktes Design für eine uneingeschränkte Nutzung des Wasserhahns
- Abgewinkelte und laminare Wasserstrahlführung zur Vermeidung von einem Auftreffen des Wasserstrahls in den Siphon gemäß Empfehlung des RKI²
- Konnektion am Wasserhahn mittels Schnellverschluss

Your Companion
Life Science Filtration

¹Messung gemäß JIS Z 2801/ISO 22196

²RKI recommendations: 'Anforderungen an die Hygiene bei der medizinischen Versorgung von immunsupprimierten Patienten' - Bundesgesundheitsbl. 2010 · 53:357-388 (page 371/3.8)



Medical

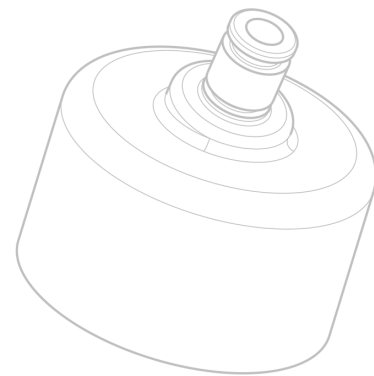
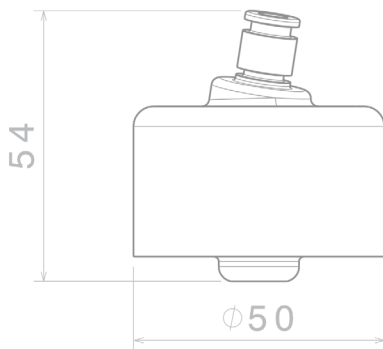
Technische Spezifikationen

Durchflussrate	12 l/min. bei 5 bar (initial)* ¹
Bakterienrückhalt	> 7 log pro cm ² (Brev. Dim.)
Retrograder Schutz	Bakteriostatische Eigenschaften > 4 log <i>Pseudomonas aeruginosa</i> , <i>Escherichia coli</i> , <i>Staphylococcus aureus</i> in 24 Std.
Desinfektion	Wischdesinfizierbar mit spezifizierten Flächendesinfektionsmitteln* ²
Betriebsdruck	max. 5 bar
Betriebstemperatur	60 °C (max. 70 °C über 30 Min.)
Einsatzdauer	50 Tage (7 Wochen)
Membran	i3 Hochleistungsflachmembran
Porengröße der Membran	0,2 µm
Lagerzeit	max. 5 Jahre
Chlorbeständigkeit	Beständig gegen eine chemische Stoßdesinfektion* ³



- *¹: Min. 6 l/min. über Einsatzdauer.
Je nach Wasserqualität kann der Durchfluss im Laufe der Einsatzdauer reduziert werden.
*²: Siehe Desinfektionsmittelliste unter www.i3membrane.com/desinfektion.
*³: Chlorbeständigkeit: 1 Std. ≤ 200 ppm aktives Chlor; 50 Tage ≤ 10 ppm aktives Chlor.

Dimensionen (mm)



Bestellinformationen & Zubehör

i3 ONE Sterilfilter Wasserhahn	203100 (Art. Nr.)
Verpackungseinheiten	2 Stk. / 12 Stk.
M22 Schnellverschlusskupplung (IG)	2060000 (Art. Nr.)
M24 Schnellverschlusskupplung (AG)	2060001 (Art. Nr.)

i3 Membrane GmbH
Bautzner Landstr. 45
DE-01454 Radeberg
Germany

www.i3membrane.de
info@i3membrane.de
Tel: +49 (0)40-2576748-0
Fax: +49 (0)40-2576748-48

Zertifizierung des Qualitätsmanagementsystems gemäß
DIN EN ISO 13485:2016

