



Medical

i3 FOUR

Sterilfilter



ZWECKBESTIMMUNG & EINSATZBEREICHE

Der Inlinefilter i3 FOUR dient der Sterilfiltration von Leitungswasser und wird zum Schutz vor einer Kontamination durch Wasserbakterien wie z.B. *Legionella pneumophila*, *Pseudomonas aeruginosa* oder Mykobakterien in die Zuleitung von Geräten und Instrumenten installiert. Der Einsatzbereich des i3 FOUR ist vielseitig und bereichsübergreifend. Er wird z.B. im medizinischen Bereich für die Aufbereitung von Geräten (z.B. Endoskopen), in Zahnarztstühlen und HNO-Einheiten angewendet. Für einen sicheren Schutz vor wasserassoziierten Keimen sorgt er u.a. in der Trinkwasserversorgung (Trinkwasserspender), der Klimatechnik und im Laborbedarf.

EIGENSCHAFTEN

Keimrückhalt gemäß
ASTM F838

Sterilfiltration mit einer nominalen
Porengröße von 0,2µm (Mikrofiltration)

Anwendungsdauer von 50 Tagen
(7 Wochen)

Hohe und stabile Durchflussleistung
über die gesamte Einsatzdauer

Vielseitige Einsatzmöglichkeiten
(z.B. bei der Aufbereitung von
Medizinprodukten, in HNO- und Dental-
Einheiten)

Zugelassen für den Einsatz
im Trinkwasserbereich

Kompaktes Design für den Einsatz
in Geräten und Instrumenten

Konnektierung im Leitungssystem
mittels Schnellverschluss

Eindeutige
Rückverfolgbarkeit

Bewährte Technologie aus
der Medizintechnik





Medical

TECHNISCHE SPEZIFIKATIONEN



ANWENDUNGSBEREICH

Inline (Dental/HNO/Aufbereitung/etc.)



DURCHFLUSSRATE

6 l/min bei 5 bar



DESINFEKTION

Wischdesinfizierbar mit gängigen
Flächendesinfektionsmitteln



EINSATZDAUER

50 Tage (7 Wochen)



LAGERZEIT

5 Jahre



KENNZEICHNUNG

Seriennummer / Datamatrix Code
für Filterwechseldokumentation



ADAPTION

Schnellverschlusskupplung wird
für Installation benötigt



TRINKWASSERZULASSUNG

Kunststoffe geeignet für den Einsatz
im Trinkwasser nach BS 6920



BAKTERIENRÜCKHALT

> 7 log (*Brev. Dim.*) pro cm²
Filterfläche



BETRIEBSDRUCK

max. 5 bar



MEMBRAN

i3 Hochleistungsflachmembran



BETRIEBSTEMPERATUR

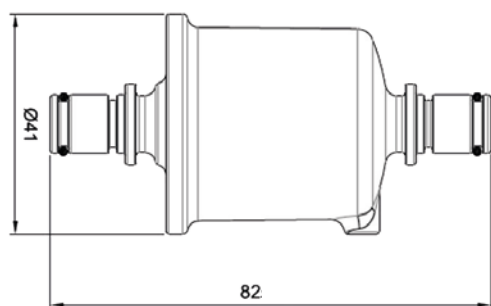
60 °C
(max. 70 °C über 30 Min.)



CHLORBESTÄNDIGKEIT

≤ 200 ppm aktives Chlor über 1 Stunde
≤ 10 ppm aktives Chlor über 50 Tage

DIMENSIONEN (mm)



BESTELLINFORMATIONEN & ZUBEHÖR



i3 FOUR Inlinefilter
2030004 (Art. Nr.)



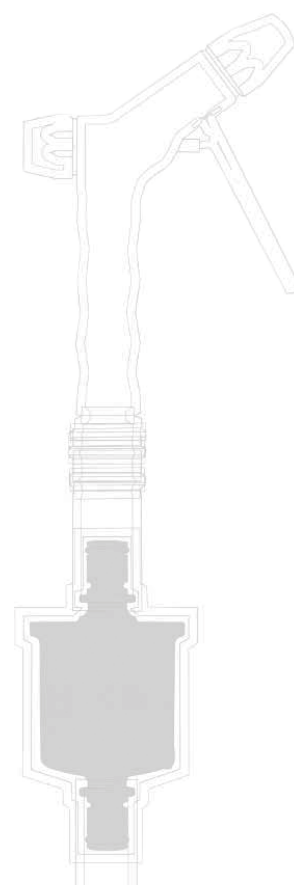
Versandseinheiten
1 Stk.



G3/8" Schnellverschlusskupplung (AG)
2060005 (Art. Nr.)



Weiteres Zubehör auf Anfrage



Zertifizierung des Qualitätsmanagementsystems gemäß
DIN EN ISO 13485:2016



i3 Membrane GmbH
Christoph-Seydel-Str. 1
DE-01454 Radeberg
Germany

www.i3membrane.de
info@i3membrane.de
Tel: +49 (0)40-2576748-0
Fax: +49 (0)40-2576748-48

Your Companion
Life Science Filtration