



i3 FIVE - Inline-Sterilfilter für einen sicheren Keimrückhalt

Zweckbestimmung
Der Inlinefilter i3 FIVE dient der Sterilfiltration von Leitungswasser und wird zum Schutz vor einer Kontamination durch Wasserbakterien wie z.B. Legionella pneumophila, Pseudomonas aeruginosa oder Mykobakterien in die Zuleitung von Geräten und Instrumenten installiert. Der Einsatzbereich des i3 FIVE umfasst die sichere Mikrofiltration wasserassoziierter Keime bei gleichzeitig hoher Durchflussmenge. Der Bakterienfilter wird u.a. in der maschinellen Aufbereitung von Medizinprodukten (z.B. RDG-E) und bei der Befüllung von Gebärwannen angewendet.

Anwendung
Der Inline-Sterilfilter i3 FIVE wird mittels Schnellverschlusskupplungen im Leitungssystem montiert. Nach der Einsatzdauer von max. 50 Tagen muss der Einwegfilter demontiert und entsorgt werden. Bitte lesen Sie vor Gebrauch die Bedienungsanleitung gründlich.

Sicherheitshinweise
- Die Installation des Filters und der Adapter darf nur durch technisches Fachpersonal erfolgen
- Bei Nichtbenutzung des Filters muss die Wasserzufuhr geschlossen werden
- Es darf keine Spannung (Hebelwirkung der Anschlussschläuche) auf den installierten Filter wirken
- Installieren Sie den Filter/Zubehör nicht an drucklosen Systemen (Niederdruck)
- Verwenden Sie den Filter nicht außerhalb seiner Spezifikationen
- Der Filter darf maximal 50 Tage eingesetzt werden
- Bei schlechter Wasserqualität (Rost, Sand etc.) kann es zu einer verkürzten Anwendungsdauer kommen
- Verwenden Sie das Wasser aus dem Filter nicht als Injektions- oder Infusionsflüssigkeit
- Der Filter verändert nicht die chemischen Eigenschaften, den Geschmack oder den Geruch des Wassers
- Nehmen Sie den Filter während seiner Anwendung nicht ab – Luft im Leitungssystem kann zu einem Blockieren des Filters führen
- Bei starker Verschmutzung des Filters muss dieser ausgetauscht werden

Artikelnummer Lesen Sie gründlich die Gebrauchsanweisung vor der Verwendung Verwendbar bis	Latexfrei Seriennummer Lotnummer	Nicht verwenden, wenn Verpackungs- oder Produktschäden erkennbar sind Hersteller
--	--	---

Vorbereitung
Bei der Erstinstallation des Filters müssen zwei passende Schnellverschlusskupplungen und optional die Wandhalterung montiert werden (siehe i3 Zubehör). Verwenden Sie den Filter nicht, wenn die Verpackung beschädigt ist. Verwenden Sie den Filter nicht, wenn das Haltbarkeitsdatum überschritten ist (siehe Filterverpackung).

- Installation**
- Führen Sie eine Händedesinfektion durch
 - Führen Sie eine Flächendesinfektion der Schnellverschlusskupplung durch
 - Öffnen Sie die Verpackung des Filters. Berühren Sie nach Möglichkeit nicht die Filtereinlauf- und Auslaufseite
 - Schließen Sie nach Möglichkeit die Wasserzufuhr und stecken Sie die Auslaufseite des Filters an die zugehörige Schnellverschlusskupplung (siehe Pfeil auf Produkt)
 - Schließen Sie anschließend die Einlaufseite des Filters an der zweiten Schnellverschlusskupplung an
 - Prüfen Sie, ob der Filter fest in den Schnellverschlusskupplungen montiert ist und kontrollieren Sie die Installation auf Undichtigkeiten

Deinstallation

- Schließen Sie nach Möglichkeit die Wasserzufuhr und lösen Sie den Filter an der Einlaufseite
- Lösen Sie den Filter anschließend auf der Auslaufseite
- Entsorgen Sie den Filter im Hausmüll oder nach den lokalen Richtlinien

Technische Daten
Bakterienrückhalt: > 7 log (Brev. dim.) pro cm² Filterfläche
Durchflussrate: 20 l/min. bei 5 bar
Anwendungsdauer: 50 Tage (7 Wochen)
Max. Betriebsdruck: 5 bar
Max. Betriebstemperatur: 60 °C (max. 70 °C über 30 Min.)
Haltbarkeit: 5 Jahre (bei max. 40 °C Lagertemperatur)
Chlorbeständigkeit: 1 Std. ≤ 200 ppm aktives Chlor; 50 Tage ≤ 10 ppm aktives Chlor

Desinfektion: Wischdesinfizierbar mit gängigen Flächendesinfektionsmitteln
Dimensionen: 40 x 187 mm (Durchmesser x Länge)
Adaption: Schnellverschlusskupplung

Zubehör
G1/2" AG Inline-Schnellverschlusskupplung (Art. Nr. 2060050)
G1/2" IG Inline-Schnellverschlusskupplung (Art. Nr. 2060054)
Wandhalterung inkl. Montage-Set (Art. Nr. 2060052)
(weiteres Zubehör auf Anfrage)

i3 FIVE - inline sterile filter for secure germ retention

Intended use
The i3 FIVE inline filter is used for the sterile filtration of tap water. It is installed in the inflow pipes of devices and instruments to prevent contamination due to waterborne bacteria such as Legionella pneumophila, Pseudomonas aeruginosa and mycobacteria. The i3 FIVE filter is used for reliable microfiltration to exclude waterborne pathogens in situations involving high levels of water flow. The bacterial filter is used in settings such as medical device reprocessing (e.g. AERs) and the filling of birth pools.

Application
The i3 FIVE inline sterile filter is mounted in the pipe system by means of quick-release connectors. After a 50-day maximum period of use the disposable filter must be dismantled and disposed of. Please read the operating instructions thoroughly before use.

Safety instructions
- Installation of the filter and adapters may only be carried out by qualified technical personnel
- The water supply must be closed when the filter is not in use
- There must not be any tension (leverage of the connection hoses) on the installed filter
- Do not install the filter/accessories in tankless (low pressure) systems
- Do not use the filter outside of its specification
- The filter can be used for a maximum of 50 days
- The duration of use may be shorter if water quality is poor (rust, sand, etc.)
- It is not intended to be used for injection, infusion, irrigation or hemodialysis
- The filter does not change the chemical properties nor the taste or smell of water
- Do not remove the filter while it is in use – air in the piping system can block the filter
- If there are any signs of contamination, then the water filter should be replaced

Article number Read the instructions thoroughly before use Do not use after the expiry date	Latex free Serial number LOT number	Do not use if the filter or the packaging is damaged Manufacturer
---	---	--

Preparation
When installing the filter for the first time, two suitable quick release couplings and optional the wall bracket must be installed (see i3 Accessories). Do not use the filter if the packaging is damaged. Do not use the filter if the use-by date has elapsed (see filter packaging).

- Installation**
- Disinfect your hands
 - Perform a surface disinfection of the quick release coupling
 - Open the packaging of the filter. If possible, do not touch the filter inlet and outlet side
 - If possible, close the water supply and insert the outlet side of the filter into the corresponding quick release coupling (see arrow on product).
 - Install the inlet side of the filter on the second quick release coupling
 - Check whether the filter is firmly installed in the quick release couplings. Open the water supply and check the installation for leaks

Deinstallation

- If possible, close the water supply and disconnect the filter on the inlet side
- Then disconnect the filter on the outlet side
- Dispose the filter with household trash or according to the local guidelines

Technical data
Bacterial retention: > 7 log (Brev. dim.) per cm² filter area
Flow rate: 20 l/min at 5 bar
Duration of use: 50 days (7 weeks)
Maximum operating pressure: 5 bar
Maximum operating temperature: 60 °C (max. 70 °C for 30 mins.)
Storage life: 5 years (at max. 40° C storage temperature)
Chlorine resistance: 1 hour ≤ 200 ppm active chlorine; 50 days ≤ 10 ppm active chlorine
Disinfection: Can be disinfected by wiping with common surface disinfectants
Measurements: 40 x 187 mm (diameter x length)
Adaption: Quick release coupling

Accessories
G1/2" AG Inline-Quick release coupling (Art. No. 2060050)
G1/2" IG Inline-Quick release coupling (Art. No. 2060054)
Wall bracket incl. assembly set (Art. No. 2060052)
(additional accessories on request)

i3 FIVE - Filtro sterile in linea per una sicura ritenzione di germi

Scopo previsto
Il filtro in linea i3 FIVE serve alla filtrazione sterile di acqua corrente e viene installato per proteggere da una contaminazione dovuta a batteri presenti nell'acqua, ad es. Legionella pneumophila, Pseudomonas aeruginosa o micobatteri, che si trovano nei condotti di afflusso a dispositivi e strumenti. Il campo d'impiego di i3 FIVE comprende la microfiltrazione sicura dei germi associati all'acqua con contemporanea portata elevata. Il filtro antibatterico viene tra l'altro impiegato nel ricondizionamento a macchina di dispositivi medici (ad es. dispositivi di pulizia e disinfezione per endoscopi) e nel riempimento di vasche da parto.

Impiego
Il filtro sterile in linea i3 FIVE viene montato nel sistema di tubazioni tramite raccordi a chiusura rapida. Dopo una durata d'impiego di max. 50 giorni il filtro monouso va smontato e smaltito. Prima dell'uso si prega di leggere approfonditamente le istruzioni per l'uso.

Istruzioni per la sicurezza
- L'installazione del filtro e degli adattatori deve essere eseguita solo da personale tecnico specializzato
- Se il filtro non viene utilizzato, si deve chiudere l'afflusso dell'acqua
- Il filtro installato non deve essere sottoposto a nessuna tensione (effetto leva dei tubi flessibili di collegamento)
- Il filtro/gli accessori non vanno installati in sistemi senza pressione (a bassa pressione).
- Non usare il filtro al di fuori delle sue specifiche
- Il filtro si può usare per massimo 50 giorni
- La cattiva qualità dell'acqua (ruggine, sabbia, ecc.) può incidere sulla durata di utilizzo riducendola
- Non impiegare l'acqua proveniente dal filtro come liquido per iniezione o infusione
- Il filtro non modifica le caratteristiche chimiche, il sapore o l'odore dell'acqua
- Non togliere il filtro durante il suo impiego, in quanto la presenza d'aria nel sistema delle tubature può causare un blocco del filtro
- Se il filtro diventa molto sporco, si deve sostituirlo

Numero di articolo Prima dell'utilizzo leggere attentamente le istruzioni per l'uso Utilizzabile fino al	Senza lattice Numero di serie Numero di lotto	Non utilizzare se sono riconoscibili danni alla confezione o al prodotto Produttore
--	---	--

Preparazione
Alla prima installazione del filtro si devono montare due raccordi adatti a chiusura rapida e opzionale il supporto a parete (vedi Accessori i3). Non utilizzare il filtro se la confezione è danneggiata. Non utilizzare il filtro se la data di conservazione è stata oltrepassata (vedi Confezione del filtro).

- Installazione**
- Eeguire una disinfezione manuale
 - Effettuare una disinfezione superficiale delsgancio rapido raccordo a
 - Aprire la confezione del filtro. Se possibile, non toccare il lato di ingresso e di uscita del filtro
 - Se possibile, chiudere l'alimentazione dell'acqua e inserire il lato di uscita del filtro nel raccordo a chiusura rapida associato (vedi freccia sul prodotto)
 - Quindi chiudere il lato di ingresso del filtro sul secondo raccordo a sgancio rapido su
 - Controllare se il filtro è saldamente nei giunti a sgancio rapido è montato e verificar che non vi siano perdite nell'installazione

Disinstallazione

- Se possibile, chiudere l'alimentazione dell'acqua e allentare il filtro sul lato di ingresso
- Quindi allentare il filtro sul lato di uscita
- Smaltire il filtro tra i rifiuti domestici o conformemente alle direttive locali

Dati tecnici
Ritenzione batterica: > 7 log (Brev. dim.) al cm² superficie di filtraggio
Portata: 20 l/min. a 5 bar
Durata d'impiego: 50 giorni (7 settimane)
Max. pressione d'esercizio: 5 bar
Max. temperatura d'esercizio: 60 °C (max 70 °C per 30 min.)
Durata di conservazione: 5 anni (a temperatura di conservazione max. di 40 °C)
Resistenza al cloro: 1 ora ≤ 200 ppm di cloro attivo; 50 giorni ≤ 10 ppm di cloro attivo

Disinfezione: Disinfettabile passando un panno con abituali disinfettanti per superfici
Dimensioni: 40 x 187 mm (diametro x lunghezza)
Collegamento: Raccordo a chiusura rapida

Accessori
G1/2" AG In linea-Raccordo a chiusura rapida (Art. Nr. 2060050)
G1/2" IG In linea-Raccordo a chiusura rapida (Art. Nr. 2060054)
Supporto a parete incluso set di montaggio (Art. Nr. 2060052)
(altri accessori su richiesta)

i3 FIVE - Steriel inline filter voor veilige kiemretentie

Beoogde toepassing
Het inline filter i3 FIVE dient voor het steriel filteren van leidingwater en wordt in de toevleidingen van apparaten en instrumenten geïnstalleerd ter bescherming tegen besmetting met waterbacteriën zoals Legionella pneumophila, Pseudomonas aeruginosa of mycobacteriën. Het toepassingsgebied van de i3 FIVE omvat de betrouwbare microfiltratie van watergeassocieerde microben bij hoge debietvolumes. Dit bacteriefilter wordt o.a. toegepast bij het machinaal prepareren van medische hulpmiddelen (bv. reiniging van endoscopen) en bij het vullen van bevallingsbaden.

Gebruik
Het inline filter i3 FIVE wordt met snelkoppelingen in het leidingstelsysteem gemonteerd. Na de gebruiksduur van max. 50 dagen moet het wegwerffilter worden gedemonteerd en weggegooid. Lees voor gebruik de gebruiksaanwijzing zorgvuldig door.

Veiligheidsinstructies
- Het filter en de adapter mogen alleen door technisch vakpersoneel worden geïnstalleerd
- Wanneer het filter niet wordt gebruikt, moet de watertoevoer worden afgesloten
- Er mag geen spanning (hefboomwerking van de aansluitlangen) op het geïnstalleerde filter staan
- Installeer het filter/accessoire niet aan drukloze systemen (lage druk)
- Gebruik het filter niet voor andere dan de vermelde specificaties
- Het filter mag maximaal 50 dagen worden gebruikt
- Bij slechte waterkwaliteit (roest, zand, etc.) kan de levensduur verkort worden
- Gebruik het water uit het filter niet als injectie- of infuusvoelstof
- Het filter verandert de chemische eigenschappen, de smaak of de geur van het water niet
- Verwijder het filter niet tijdens het gebruik; door lucht in de waterleiding kan het filter blokkeren
- Bij sterke vervuiling van het filter moet dit worden vervangen

Artikelnummer Houd u aan de gebruiksaanwijzing Te gebruiken t/m	Latexvrij Serienummer Lotnummer	Niet gebruiken wanneer de verpakking of het product beschadigd is Fabrikant
---	---------------------------------------	--

Vorbereitung
Wanneer het filter voor het eerst geïnstalleerd wordt, moeten twee passende snelkoppelingen en optioneel de wandhouder gemonteerd worden (zie i3 accessoires). Gebruik het filter niet wanneer de verpakking beschadigd is. Gebruik het filter niet wanneer de houdbaarheidsdatum verstreken is (zie verpakking).

- Installatie**
- Desinfecteer uw handen
 - Voor een oppervlaktedesinfectie van de snelkoppeling uit
 - Open de verpakking van het filter. Raak de in- en uitlaatzijde van het filter zo mogelijk niet aan
 - Sluit zo mogelijk de watertoevoer en steek de uitlaatzijde van het filter in de bijbehorende snelkoppeling (zie pijl op product)
 - Sluit vervolgens de inlaatzijde van het filter aan op de tweede snelkoppeling
 - Controleer of het filter stevig in de snelkoppelingen is gemonteerd en controleer de installatie op lekkage

Verwijderen

- Sluit indien mogelijk de watertoevoer en maak het filter aan de inlaatzijde los
- Maak vervolgens het filter aan de uitlaatzijde los
- Gooi het filter weg bij het huisvuil of volgens de lokale richtlijnen

Technische gegevens
Bacterieretentie: > 7 log (Brev. dim.) per cm² filteroppervlak
Doorstroomvolume: 20 l/min. bij 5 bar
Levensduur: 50 dagen (7 weken)
Max. bedrijfsdruk: 5 bar
Max. bedrijfstemperatuur: 60 °C (max. 70 °C ged. 30 min.)
Bewaarduur: max. 5 jaar (bij max. 40 °C bewaar temperatuur)
Chloorbestendigheid: ≤ 200 ppm actieve chloor gedurende 1 uur; ≤ 10 ppm actieve chloor gedurende 50 dagen
Desinfectie: Desinfecteerbaar door afnemen met gangbare desinfectiemiddelen voor oppervlakken
Afmetingen: 40 x 187 mm (diametere x lengte)
Adaptatie: Snelkoppeling

Accessoires
G1/2" AG Inline-Snelkoppeling (Art. Nr. 2060050)
G1/2" IG Inline-Snelkoppeling (Art. Nr. 2060054)
Wandhouder incl. montageset (Art. Nr. 2060052)
(andere accessoires op aanvraag)

International Offices:

i3 Membrane GmbH

Theodorstraße 41 P
DE-22761 Hamburg
Germany
P: +49-40-2576748-0
F: +49-40-2576748-48
info@i3membrane.de
www.i3membrane.de

i3 Membrane GmbH

Rindlberg 103
AT-3972 Bad Großpertholz
Austria
P: +43-676 58 119 57
atbestellungen@i3membrane.de
www.i3membrane.de

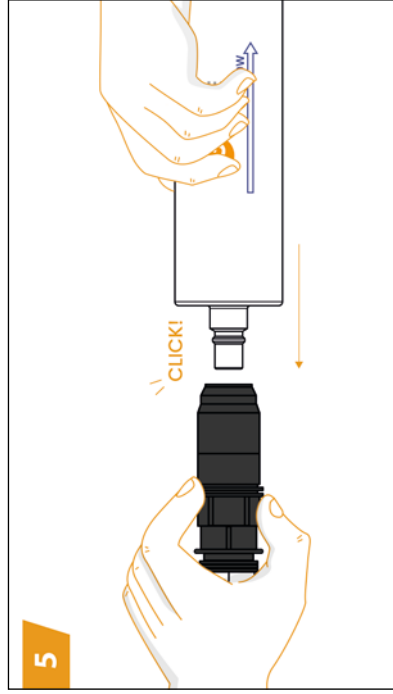
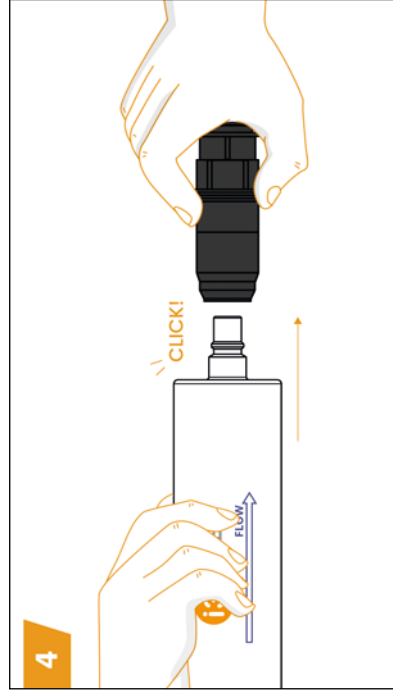
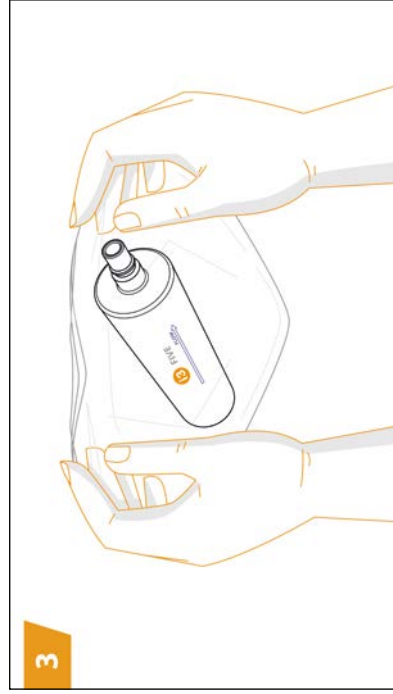
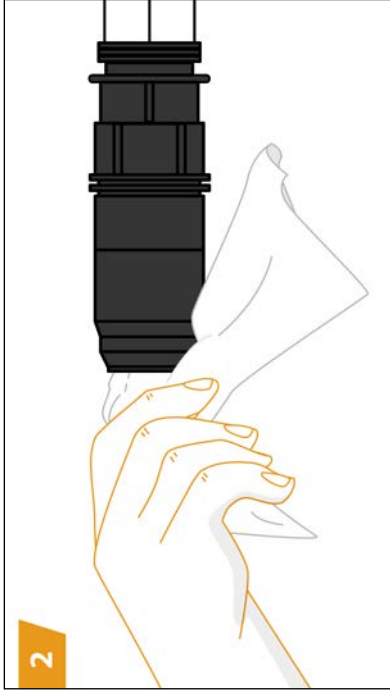
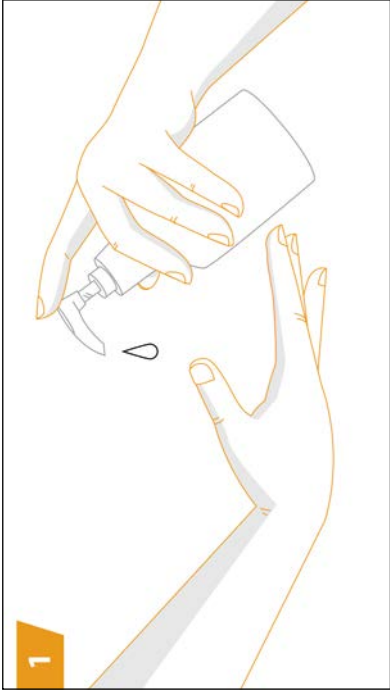
Visit on the web at
www.i3membrane.de

FIVE200000AT_REV00

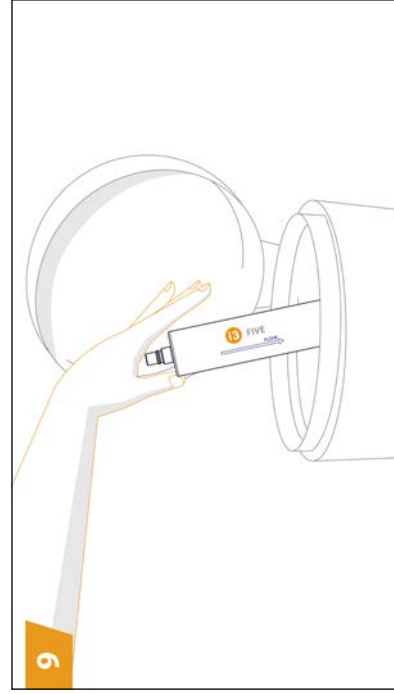
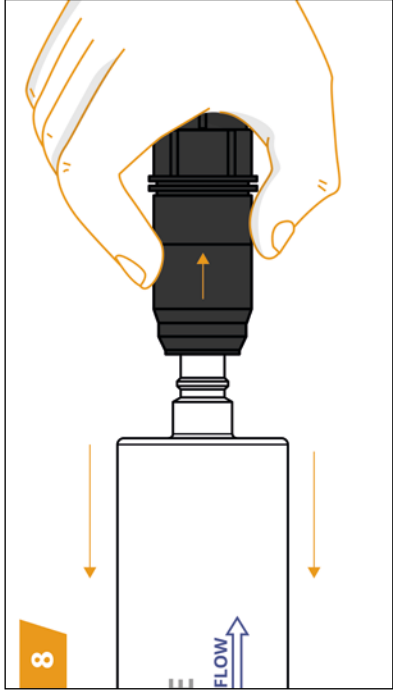
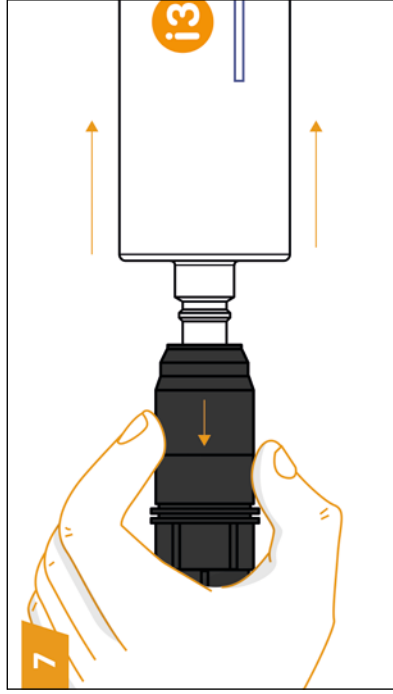


i3 Membrane GmbH
Christoph-Seydel-Str. 1
DE-01454 Radeberg
Germany

Installation



Deinstallation



Dimension

